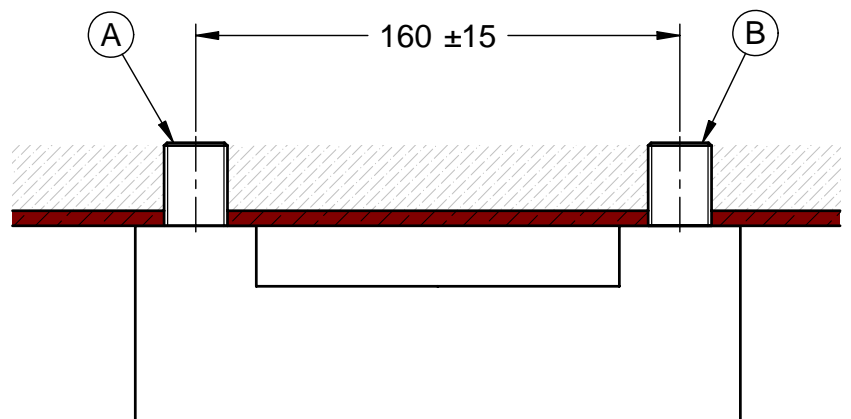


Vista. A
 View. A



- A - ingresso acqua CALDA
 - HOT water inlet
- B - ingresso acqua FREDDA
 - COLD water inlet

